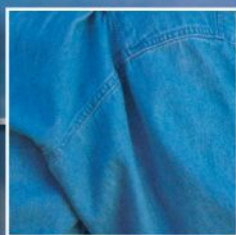
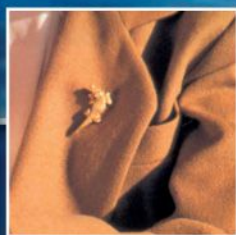




# Scalzotto

impianti lavasecco e stiro



impianti multisolvente e stiro

multisolvente

impianti multisolvente e stiro



La ditta S.B. ELETTROMECCANICA SCALZOTTO snc è un'azienda che da oltre 40 anni opera nel settore LAVANDERIA - LAVASECCO con una gamma completa di attrezzature per lo STIRO, il LAVAGGIO a SECCO ed il trattamento tessuti ad ACQUA.

Il nostro obiettivo è fornire "soluzioni su misura" ed attrezzature per rinnovare e MIGLIORARE la propria attività di lavanderia in modo da rispondere VELOCEMENTE ad ogni richiesta di mercato.

In sintesi le offriamo:

- consulenza e progettazione;
- vendita ed assistenza su impianti lavasecco, stiro, lavaggio ad acqua/wet cleaning;
- centro ricambi lavasecco e stiro;
- soluzioni per arredamenti e sistemi di consegna/registratori di cassa;
- sopralluogo, progettazione e disposizione macchinari;
- preventivi gratuiti.

La ditta S.B. ELETTROMECCANICA SCALZOTTO snc è a sua completa disposizione per qualunque informazione o consiglio tecnico che le possa servire contattando:

Tel. 0444 536 366 - Fax 0444 536 373

In attesa di un Suo gradito riscontro

Le porgiamo i nostri più distinti saluti



*Elettromeccanica*

**Scalzotto**

impianti lavasecco e stiro

di Scalzotto Cristian, David & C. snc  
via dell'artigianato, 11 - 36050 SOVIZZO (VI)  
Tel. 0444 536 366 - Fax 0444 536 373

**e-mail: [sbscalzotto@telemar.it](mailto:sbscalzotto@telemar.it)**





x1825s



impianto lavasecco/percloro

nova



impianto multisolvente/idrocarburi

pw 6101



lavatrice ad acqua

pt 7251



asciugatrice

silver



tavolo stiro

aspirante  
soffiante  
vaporizzante

405



manichino camicie

sd



tavolo vaporizzante

mgb



manichino maglie



jolly



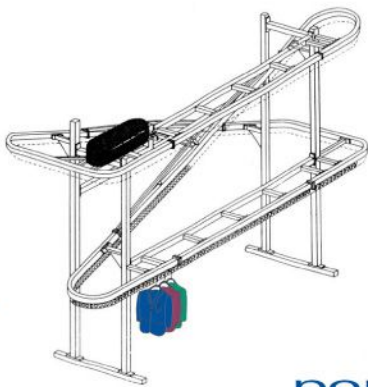
smacchiatrice

lav/u



pressa universale

portabiti



portabiti

sigel X



computer/cassa

630 kst



imbustatrice verticale

120



stiratrice a rullo

tfb 25



generatore di vapore

isvi



compressori aria